

Sapelem's new handling system



More than a hoist

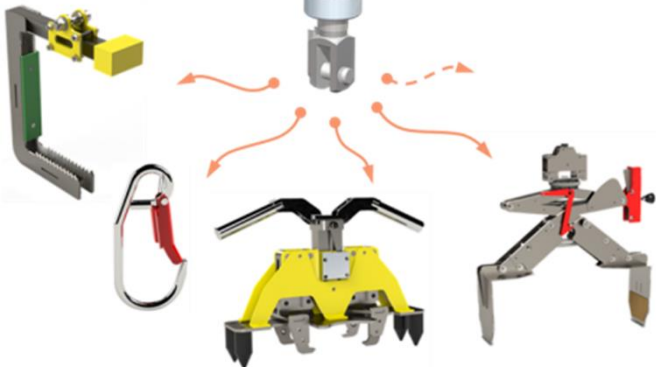
Brought to you by Zumpolle B.V.

ELS-M

"New generation" handling, more than a hoist



Geen elektrische kabel tussen de handgreep en het hijsysteem



Elektrisch hijsysteem

- Reactief
- Betrouwbaar
- Robuust
- Gebruikscomfort
- Eenvoudige bevestiging

Bedieningshendel

- Gevoelig
- Intuïtief
- Veilige communicatie
- Plug en Play



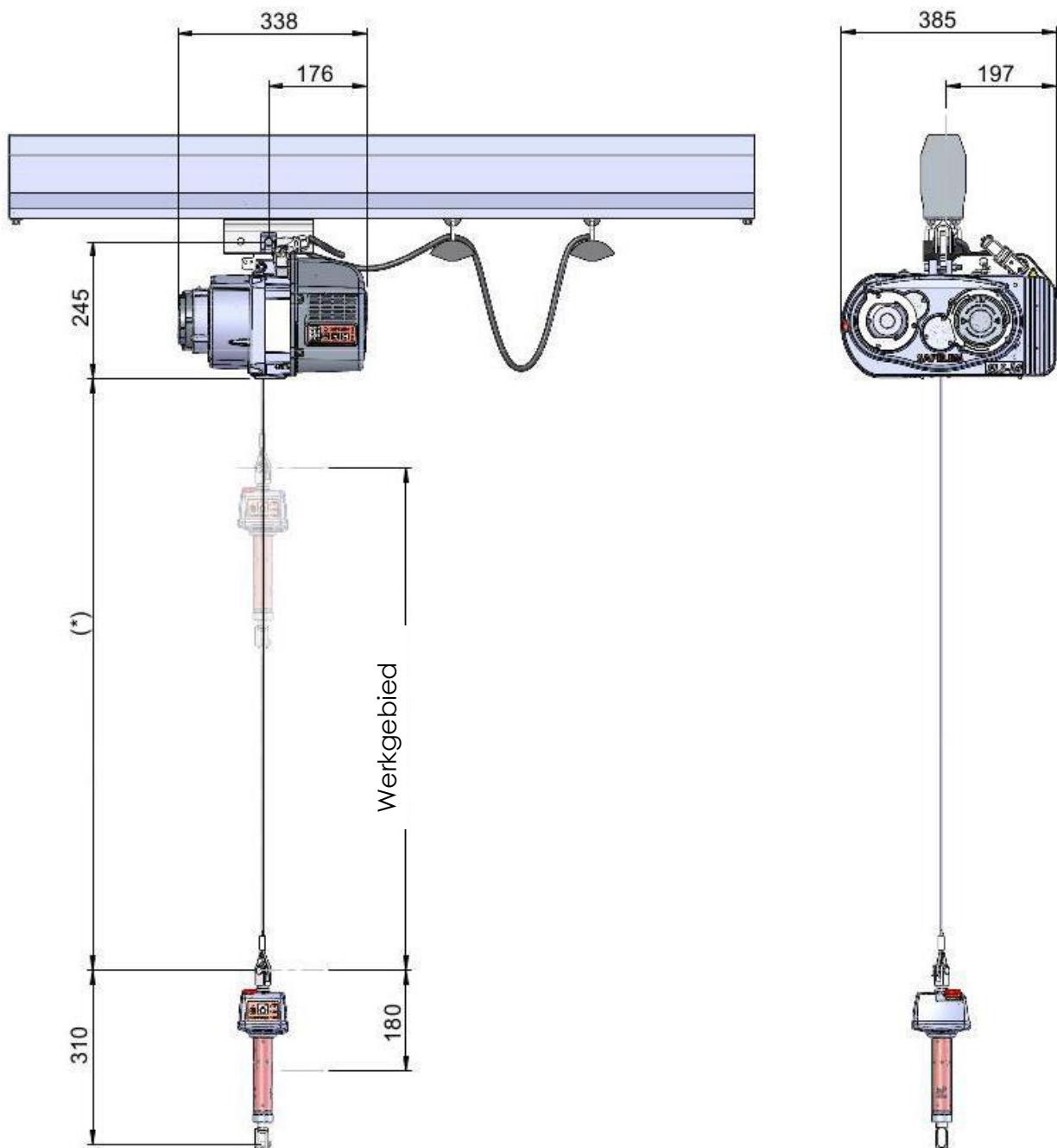
Ergonomische interface

- Diagnostische hulpmiddelen
- Prestatie-indicatoren
- Maatwerk (snel/nauwkeurig)
- Snelle toegang tot informatie



ELS-M

Technische gegevens



(*) Is circa 2,5 meter, verlenging mogelijk tot maximaal 6 meter.



ELS-M

Technische gegevens



Motorunit		ELS-M 50kg	ELS-M 100kg
Hefvermogen	kg	50	100
Hefsnelheid	m/s	0 → 1	0 → 0,5
Maximale verticale werkgebied	mm	2000	2000
Kabeldiameter	mm	4	4
Voedingsspanning	V AC	230	230
Frequentie	Hz	50/60	50/60
Opgenomen vermogen	W	0,75	0,75
Geluidsniveau (1 meter afstand)	dbA	< 75	< 75
Afmetingen L x B x H	mm	385 x 338 x 245	385 x 338 x 245
Gewicht Temperatuurbereik	kg	21	21
Beschermingsklasse ELS-M	° C	-20 tot +40	-20 tot +40
Classificatie FEM / ISO / Klasse A		IP32	IP32
FM		2m / M5 / A8	2m / M5 / A8
	%	40	40

Handgreep

ZE

Hefvermogen	kg	100
Voedingsspanning	V DC	3,7
Batterijcapaciteit	mAh	2000
Afmetingen B x L	mm	105/95 x 310
Gewicht	kg	1
Temperatuurbereik	°C	-20 tot +40
Beschermingsklasse ZE		IP65

